



Grand Bestiaire 2

**NOUVEAUTÉ
2015**

sculptures animalières
réalisées avec des matériaux de récupération.

16 photographies

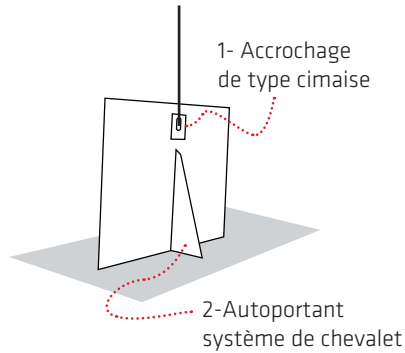
30 cm x 30 cm

Photographies : Paskal Martin

Tirages photos plastifiés et contrecollés sur aluminium



2 possibilités de mise
en scène des tirages photos



1 fiche jeu

Retrouvez les matériaux utilisés
pour la réalisation des sculptures

Fiche -format PDF
à télécharger sur le site www.art-terre.com



8 sculptures

dans caissons plexiglass
25 cm x 25 cm x 30 cm

