



# Grand Bestiaire 2

**NOUVEAUTÉ  
2015**

sculptures animalières  
réalisées avec des matériaux de récupération.

## 16 photographies

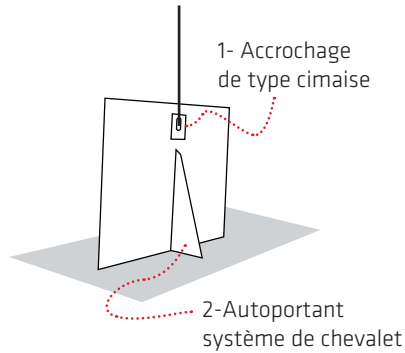
30 cm x 30 cm

Photographies : Paskal Martin

Tirages photos plastifiés et contrecollés sur aluminium



2 possibilités de mise  
en scène des tirages photos



## 1 fiche jeu

Retrouvez les matériaux utilisés  
pour la réalisation des sculptures

Fiche -format PDF  
à télécharger sur le site [www.art-terre.com](http://www.art-terre.com)



## 8 sculptures

dans caissons plexiglass  
25 cm x 25 cm x 30 cm





# Grand Bestiaire<sup>2</sup>

une exposition  
réalisée par Ateliers



## Printemps du livre de Montaigu

Mars 2015

### EXPOSITION Grand Bestiaire 2 8 sculptures • 16 photographies

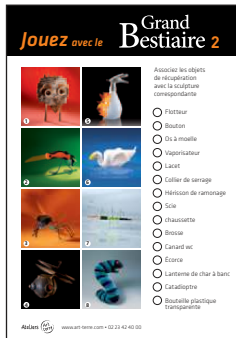
#### CONFIGURATION au Salon de Montaigu

Plateau pour l'exposition des sculptures - L : 3,00 m x l : 0,70 m  
Cloison du fond, support des photos - L : 3,00 m x h : 2,50 m



### JEU Grand Bestiaire 2

Les visiteurs jouent à découvrir les matériaux de récupération utilisés pour la réalisation des sculptures à l'aide de la fiche ci-dessous



Fiche jeu  
téléchargeable  
sur le site  
[www.art-terre.com](http://www.art-terre.com)

Modèle d'affiche  
proposé par les Ateliers Art terre  
personnalisable.  
Fichier pdf fourni.



Contact :  
Christine Malard  
Ateliers Art terre  
02 23 42 40 00  
[www.art-terre.com](http://www.art-terre.com)